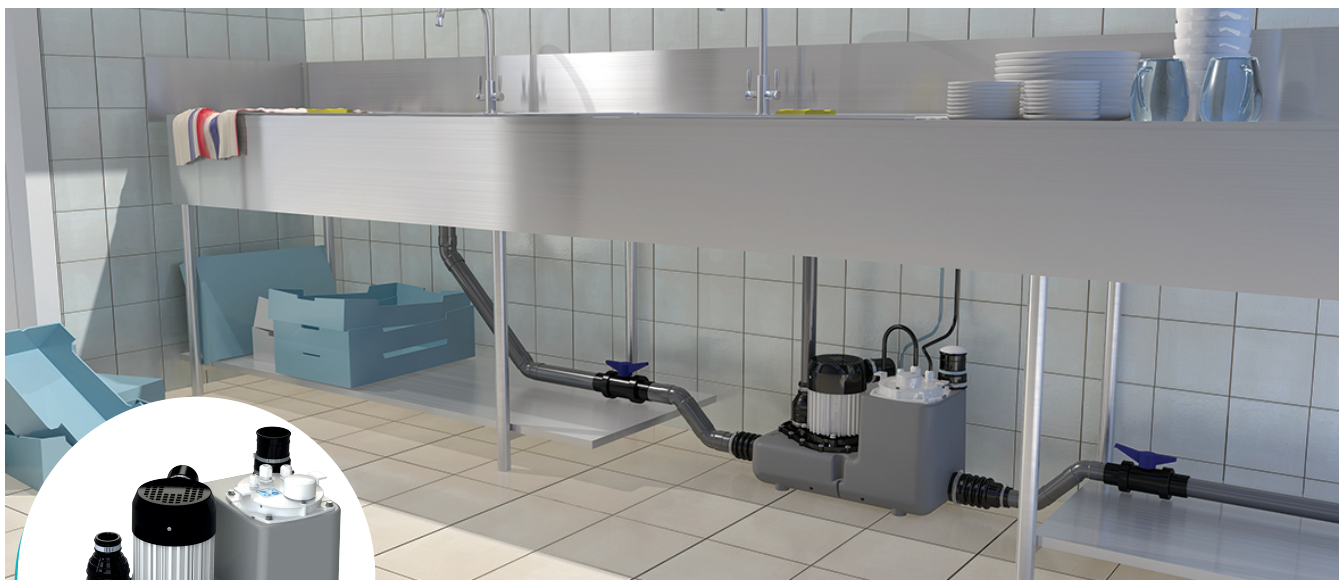


# Sanicom 1 N

šedá voda

Stanice Sanicom 1 N je určena pro čerpání šedé v aplikacích, jako jsou profesionální kuchyně, lékařské ordinace, sprchy v tělocvičnách ... Díky schopnosti čerpat vodu do 90°C je vhodný pro i prádelny, kotelny či pro pece na pečivo atd. Stanice je vybavena pneumatickou sondou, která ovládá spouštění a zastavování motoru. Ve stanici je integrován alarm vysoké hladiny. Stanice je připravena k zapojení vzdáleného akustického a vizuálního alarmu.

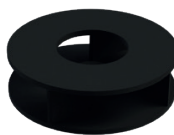


## VÝHODY PRODUKTU

- Čerpání vody o teplotě až 90 °C (do 5 minut)
- Snadný přístup k funkčním součástem při údržbě
- 2 nízko položené boční vstupy
- Nízká úroveň aktivace
- Nucený (manuální) start
- Integrovaný ovládací panel
- Alarm hladiny na ovládacím panelu

## VÝKONY

- HMT max. : 11 m
- Průtok max. : 12 m<sup>3</sup>/h



Vícekanálové oběžné kolo

## DOPORUČENÉ PŘÍSLUŠENSTVÍ (na objednávku)

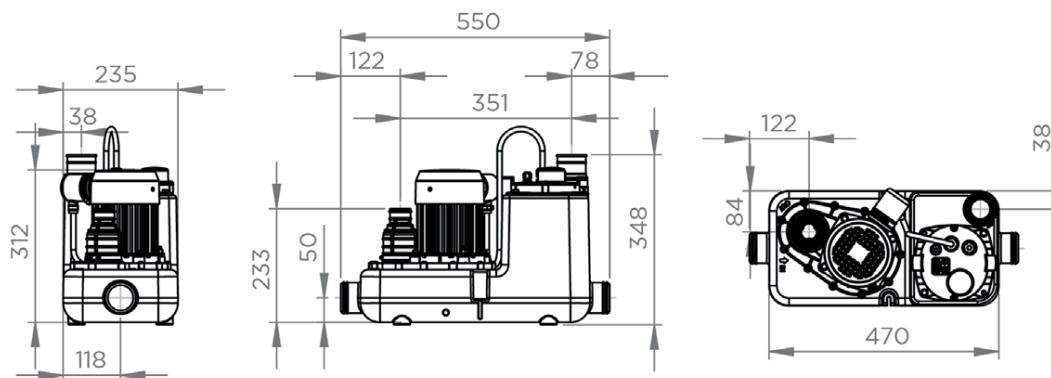
Vzdálený alarm kabelový  
Kód: ALARMCOM1002



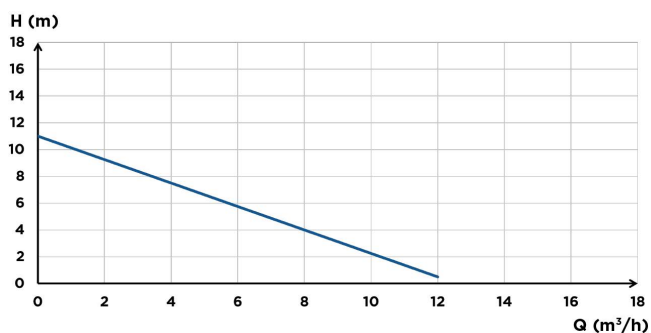
Protipachový filtr pro ventilační potrubí  
Kód: FILTRCUBIC



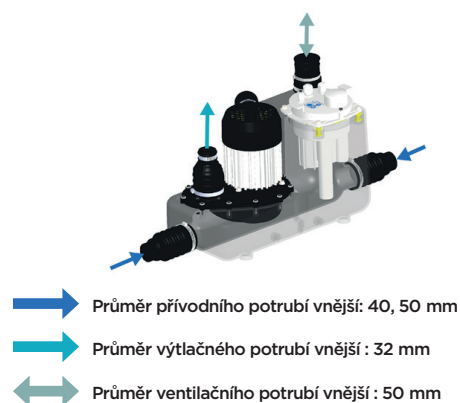
## ROZMĚRY



## DIAGRAM VÝKONU



## PŘIPOJENÍ



	Sanicom 1 N (v02)
Typ ovládaní	Integrovaný panel
Materiál	
Nádrž	PE
Tělo čerpadla	PA 12 GF
Tělo motoru	Aluminium
Oběžné kolo	PA 6 GF
<b>Elektrické charakteristiky</b>	
Napětí (V)	230
Frekvence (Hz)	50-60
Příkon P1 (W)	750
Výkon P2 (W)	525
Index ochrany	IPX4
<b>Hydraulické charakteristiky</b>	
HMT max. (m)	11
Průtok max. (m <sup>3</sup> /h)	12
Průměr přívodního potrubí vnější (mm)	40, 50
Průměr výtlačného potrubí vnější (mm)	32
Průměr ventilačního potrubí vnější (mm)	50
Celkový objem (L)	14
Užitný objem (L)	5.7
Úroveň ON / Úroveň OFF (mm)	135/50
Úroveň alarmu (mm)	205
Průchodnost (mm)	8
T° max. čerpané kapaliny (do 5 min)	90 °C
Typ oběžného kola	Vícekanálové oběžné kolo
Typ spouštění	Pneumatické
<b>Identifikace a logistika</b>	
Celková hmotnost (kg)	10
EAN kód	3308815082851
Kód produktu	COM1